



Cerberus®

Système compact de Détection Incendie AlgoRex® CI 1145 pour systèmes collectifs et interactifs

CI1145

Certifié NF-MIC n° ECS-002

-
- **Caractéristiques du système**
 - **Armoire compacte**
 - **Equipement de contrôle et de signalisation**
 - **Logiciel et caractéristiques d'exploitation**

Caractéristiques du système

- Facilité d'installation et de mise en service
- Possibilité de connecter des diffuseurs sonores
- Connexion jusqu'à 12 terminaux de commande AlgoPilot®
- Interface pour la télétransmission de l'alarme et du dérangement
- Interface LON-Bus pour connecter des tableaux répéteurs d'alarme
- Interface RS232 pour connecter une imprimante (option)

Armoire compacte

- Console de commande intégrée
- UGA pour évacuation du public dans les ERP

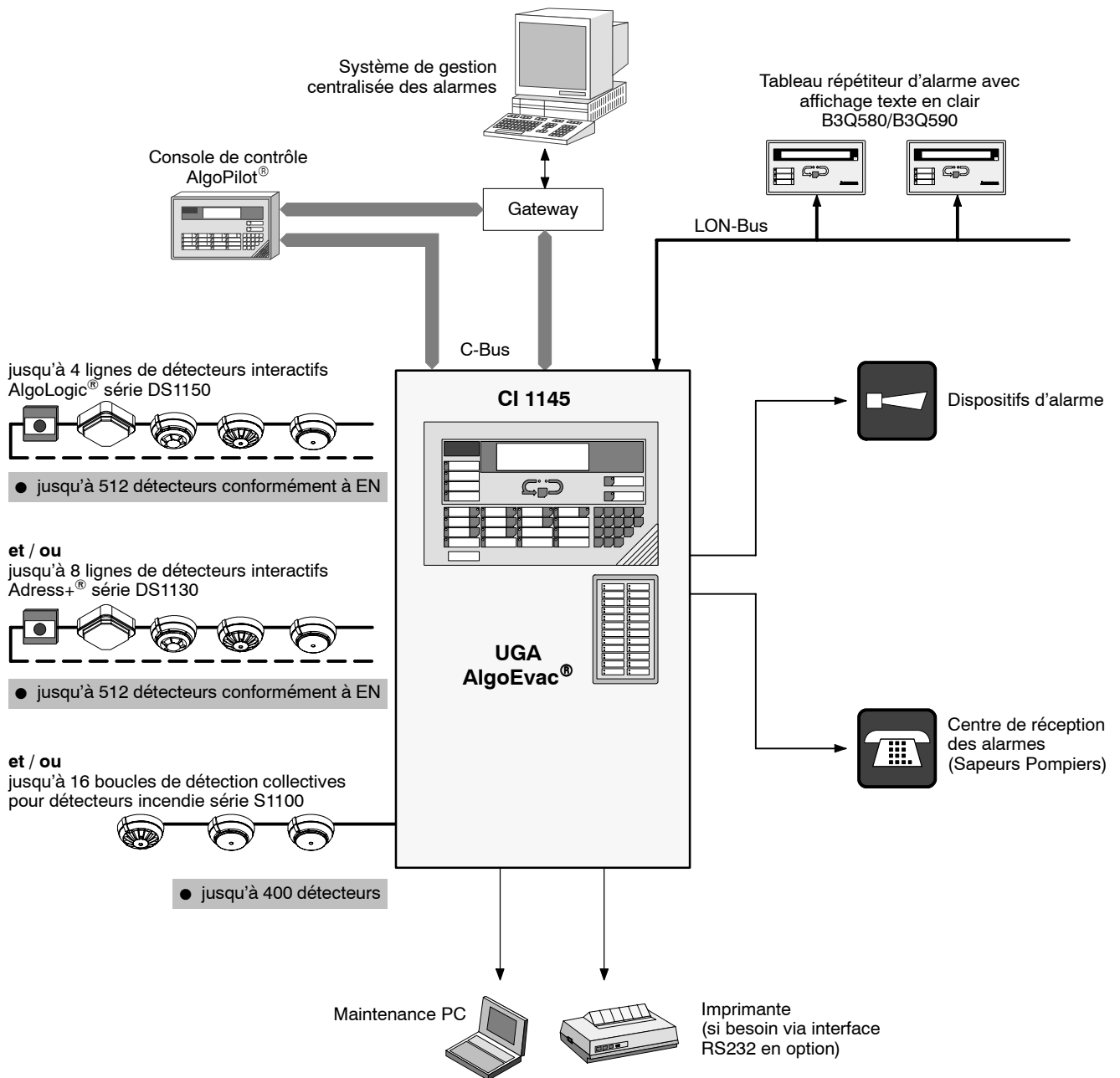
Equipement de contrôle et de signalisation

- Simple, logique, commande pilotée par menu
- Affichage lumineux en texte clair comportant 8 lignes de 40 caractères chacune
- 3 lignes d'information par événement
- Affichage simultané de 2 événements
- Texte spécifique au client par local ou groupe de locaux
- Texte de consignes
- Accès à la commande par mot de passe
- Divers niveaux de commande pour l'utilisateur

Logiciel et caractéristiques d'exploitation

- Traitement des signaux en provenance des détecteurs :
 - jusqu'à 512 détecteurs d'incendie interactifs AlgoLogic®, série DS1150
 - jusqu'à 512 détecteurs d'incendie interactifs Adress+®, série DS1130
 - jusqu'à 16 lignes de détecteurs d'incendie collectifs série DS1100
- Permet l'intégration de lignes complètes existantes de la série MS9 en collectif et en adressable
- Très grande fiabilité grâce au traitement des signaux répartis dans les détecteurs et la centrale
- Jusqu'à 4 organisations possibles
- Communication par réseau Cerberus avec les systèmes de gestion centralisée des alarmes
- Commutation automatique heure d'été/heure d'hiver
- Historique : jusqu'à 1000 événements
- Autonomie : 12 heures

Schéma



Détecteurs

● Série DS1150 Détecteurs d'incendie interactifs AlgoLogic®

AlgoLogic® est une logique d'évaluation et de prise de décision unique en son genre basée sur des algorithmes programmables. Elle garantit une fiabilité de détection des plus élevées et la distinction nette entre les véritables phénomènes du feu et ceux y ressemblant.

- **Série DS1130**
Détecteurs incendie interactifs Adress+®

Système interactif adressable avec algorithme fixe. Evaluation intelligente des signaux (vérification d'alarme, comparaison et évaluation des signaux en provenance de plusieurs détecteurs).

- **Série DS1100**
Détecteurs collectifs d'incendie

Technologie conventionnelle de communication et d'évaluation des signaux (un signal d'alarme par ligne de détection). Les détecteurs ont un système de capteurs de qualité identique à ceux des autres détecteurs de la gamme *AlgoRex®*.

- **Possibilité de connecter des détecteurs d'incendie de générations antérieures.**

Équipement de contrôle et de signalisation CI 1145

Ce tableau enregistre les signaux des détecteurs automatiques d'incendie, des déclencheurs manuels d'alarme et des sous-ensembles d'entrée via la ligne de détection. Il évalue les signaux et exécute les commandes via les sorties internes et externes.

- **Paramétrage de la logique d'organisation**

L'organisation de l'équipement de contrôle et de signalisation peut être modifiée selon les besoins du client sans aucun problème.

- **Alimentation de secours fiable**

Charge optimale et longévité élevée pour les accumulateurs de secours grâce à des paramètres spécifiques à l'incendie pour les caractéristiques de charge.

- **Mémoire d'événements**

Possibilité de mémoriser et de rappeler jusqu'à 1000 événements selon les catégories d'informations.

- **Très grande flexibilité du système**

Il est possible de connecter à la CI 1145 des terminaux de commande AlgoPilot® supplémentaires. La centrale de détection incendie peut en outre être connectée à un système de gestion centralisée des alarmes.

Configuration

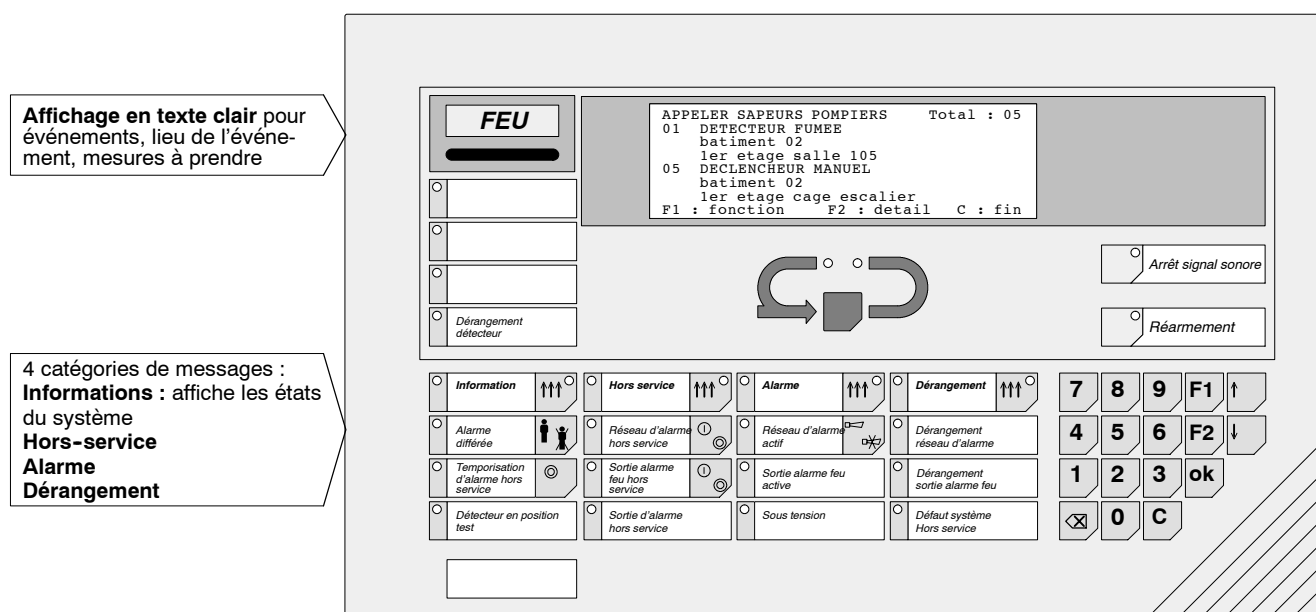
- 1 à 4 lignes de détecteurs interactifs AlgoLogic® rebouclées avec raccordement possible sur chaque ligne de 128 détecteurs.
- 1 à 8 lignes de détecteurs interactifs Adress+® rebouclées avec raccordement possible sur chaque ligne de 128 détecteurs (max. 512 détecteurs par CI 1145).
- 16 boucles de détection collectives en étoile avec raccordement possible sur chaque ligne de 25 détecteurs.

- 16 sorties pour commande relais.
- 2 contacts pour les dispositifs externes de télétransmission.
- 1 tableau de commande intégré.
- Connexion :
 - possibilité de connecter 12 terminaux de commande AlgoPilot®
 - et 32 tableaux répéteurs d'alarme

Options

- Interface RS232 pour imprimante.
- Module indicateur parallèle B3R051.
- UGA AlgoEvac® gérant 2 lignes de diffuseurs sonores.
- Gateway pour réseau Cerberus.

Tableau de commande intégré



Affichage en texte clair personnalisé

L'information automatique en texte clair sur les événements, le lieu des événements, les mesures à prendre ainsi que le mode d'exploitation et les indications de commande s'affiche sur le grand écran lumineux à cristaux liquides (LCD). Deux événements d'alarme s'affichent simultanément sur le LCD. Lorsque une urgence provoque plusieurs événements, les informations peuvent être interrogées une par une.

Touches de fonction

Les touches principales sont équipées d'indicateur lumineux pour permettre un guidage explicite des interventions, particulièrement en cas d'urgence. Un mot de passe permet l'accès au système.

Données techniques

Lignes de détection	
- interactifs AlgoLogic® et/ou	jusqu'à 4 lignes avec 128 détecteurs chacune
- interactifs Adress +® et/ou	jusqu'à 8 lignes* avec 128 détecteurs chacune
- collectifs	jusqu'à 16 boucles avec 25 détecteurs chacune
Dispositifs d'alarme (peuvent être activés avec signal continu ou intermittent)	2 lignes d'asservissement surveillées max. 24 VDC/ 0.5 A
Sorties pour relais (peuvent être utilisées également en entrées)	jusqu'à 16, 24 VDC / 40 mA
Contacts de commutation pour com- mandes	250 VAC /10 A
Sorties pour télétransmission (alarme/ dérangement)	2 contacts, 30 VDC/1 A
Équipement réseau	1 gateway pour connexion du CI 1145 au LMS via C-Bus
Options	
- module indicateur parallèle B3RO51	24 indicateurs d'alarme programmables
- UGA AlgoEvac®	2 lignes de diffuseurs sonores (2 x 240 W en 48 V)
Tableaux reports d'alarme B3Q580/590	32 B2Q ... pilotés par module LON
Alimentation secteur	
- alimentation réseau	115/230 VAC +10 %/-15 %, 50...60 Hz, max. 120 VA
- tension de l'installation	29,6 VDC
- courant disponible	max. 3,5 A
- courant total disponible pour toutes les sorties (y compris une carte de lignes avec 128 détecteurs interactifs AlgoLogic®/interactifs Adress+®)	1,7 A
- chargeur d'accumulateurs	conçu pour 2 x 12 V/ max. 27 Ah (accu- mulateurs au plomb)
Batteries	2 x 12 V/15Ah ou 2 x 12 V/ 27 Ah
Autonomie	12 h
Plages de température	
- en service	0°...+50°C
- stock	-20°...+60°C
Humidité	max. 95 %, sans condensation (IEC721-3-3 classe 3K5)
Armoire	
- dimensions (L x l x H)	436 mm x 740 mm x 140 mm
- poids (sans accumulateurs)	13,650 kg
- catégorie de protection	IP40
EN60529/IEC529	
- couleur	
- centrale	gris clair RAL7035
- tableau	Pantone gris 421, 424, 427
Normes	EN54 / CE

* 512 détecteurs maximum par CI 1145